



Łagów, dn. 2.06.2011

Znak: IB.271.15.2011

Dotyczy postępowania o udzielenie zamówienia publicznego prowadzonego w trybie przetargu nieograniczonego, którego przedmiotem jest: „Termomodernizacja obiektu użyteczności publicznej w Starej Zbelutce (budynek biblioteki)”

WYJAŚNIENIE TREŚCI SIWZ NR 1

W związku z zapytaniami do specyfikacji istotnych warunków zamówienia dla ww. postępowania przetargowego, działając w imieniu Zamawiającego, na podstawie art. 38 ust. 1 i 2 ustawy z dnia 29 stycznia 2004r. Prawo zamówień publicznych wyjaśniam, co następuje:

Pytania nr 1

Informuje, iż w przedmiarach w/w przetargu kosztorysant nie ujął wykonania obróbek blacharskich, orynnowania, sposobu mocowania rynien i ich rodzaju. Prosimy o wyjaśnienie tej sprawy.

Odpowiedź:

W załączeniu uszczegółowienie rysunków dotyczących docieplenia stropodachu niewentylowanego. W kosztorysie ofertowy należy ująć następujące pozycje:

1. Wykonanie obróbek blacharskich czoła płyty styropianowej (wiatrówki)- wg szczegółów S14 i S15 z blachy powlekanej poliestrem: $(10,35 + 9,95 + 13,97) * 0,6 = 20,56 \text{ m}^2$
2. Wykonanie obróbek blacharskich od strony okapu (szczegóły S13)
 - a) Pas podrynnowy: $(10,71 + 3,26) * 0,6 = 8,38 \text{ m}^2$
 - b) Pas nadrynnowy: $(10,71 + 3,26) * 0,3 = 4,19 \text{ m}^2$
3. Wykonanie rynny: 13,97 mb

Powyższe informacje należy traktować jako integralną część specyfikacji istotnych warunków zamówienia.

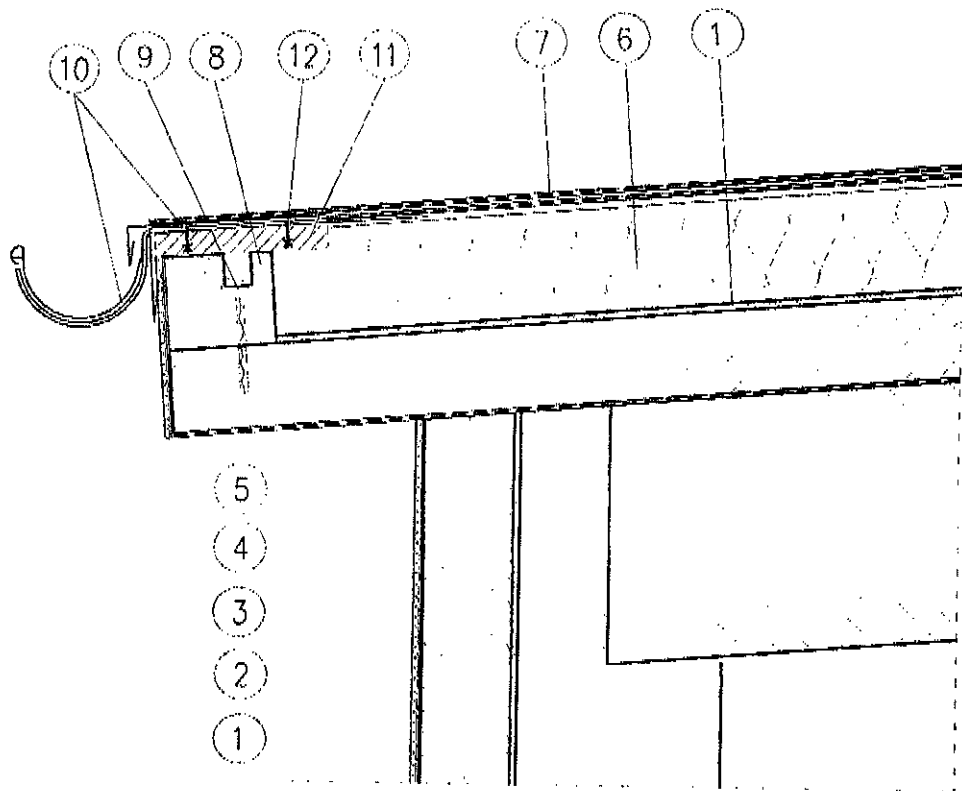
Z up. Wójta Gminy Łagów

Ryszard Mazur
mgr Ryszard Mazur
Zastępca Wójta




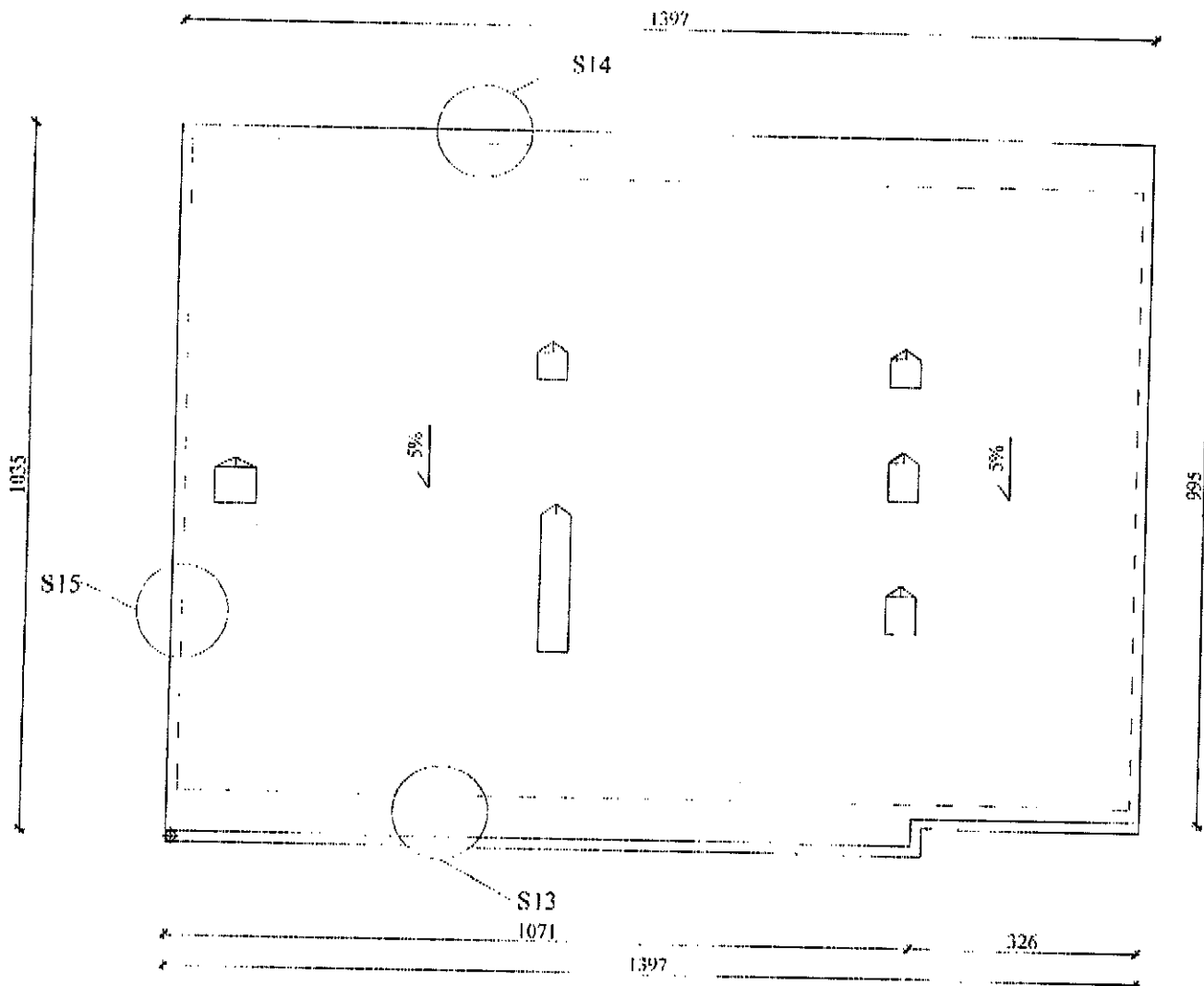
SZCZEGÓL 13

Szczegół docieplenia stropodachu niewentylowanego.



1. ŚRODEK KLEJĄCY DO STYROPIANU.
2. IZOLACJA TERMICZNA - STYROPIAN GR. 12 CM.
3. WARSTWA ZBROJONA SIATKĄ.
4. FARBA GRUNTUJĄCA.
5. WYPRAWA ELEWACYJNA.
6. IZOLACJA TERMICZNA - STYROPIAN LAMINOWANY PAPĄ GR. 14 CM.
7. PAPA TERMOZGRZEWALNA.
8. KRAWĘDZIAK 12 X 12 CM.
9. DYBEL MOCUJĄCY Ø10 DŁ. 15 CM, CO 0.8 M.
10. OBRÓBKA BLACHARSKA (RYNNA, PAS PODRYNNOWY, PAS NADRYNNOWY)
11. PŁYTA OSB 250 MM GR. 18MM
12. MOCOWANIE OBRÓBKI BLACHARSKIEJ - KOTWY STALOWE MAX. CO 0.5M

Pracownia Architekturalna mgr Jacek Stępnik ul. Białutka 22 27-400 Ostrowiec Św. tel./fax. (041) 265 24 64		 Nr upr.: 227/K1/72	Nr rys.: S13	Branża: Architektura	Skala:
Funkcja: Imię i nazwisko:	mgr inż. arch. Zbigniew Doktor		Podpis:	Inwentor: GMINA ŁĄCÓW UL. IWAŃSKA 11 26-025 ŁĄCÓW	Adres: GMINNA BIBLIOTEKA PRZY SZKOLE PODSTAWOWEJ W STAREJ ZBŁUTCE 26-025 STARA ZBŁUTKA DZ. NR. EWID. 175, OBRĘB 14
Projektował: Opracował:	mgr Lukasz Sudnik			Data opracowania: MARZEC 2011	
				Rodzaj projektu: PROJEKT BUDOWLANY TERMOMODERNIZACJI	
				Temat: SZCZEGÓŁY TERMOMODERNIZACJI	Studium: PB



Wykaz ilości obróbek blacharskich nieujętych w kosztorysie inwestorskim oraz w przedmiarze:

- wykonanie obróbek blacharskich czola płyty stropowej (wiatrówki) - wg szczegółów S14 i S15 z blachy powlekanej poliestrem:

$$(10,35 + 9,95 + 13,97) * 0,6 = 20,56 \text{ m}^2$$

- wykonanie obróbki blacharskiej od strony okapu (szczeół S13):

a) pas podrynnowy:


$$(10,71 + 3,26) * 0,6 = 8,38 \text{ m}^2$$

b) pas nadrynnowy:

$$(10,71 + 3,26) * 0,3 = 4,19 \text{ m}^2$$

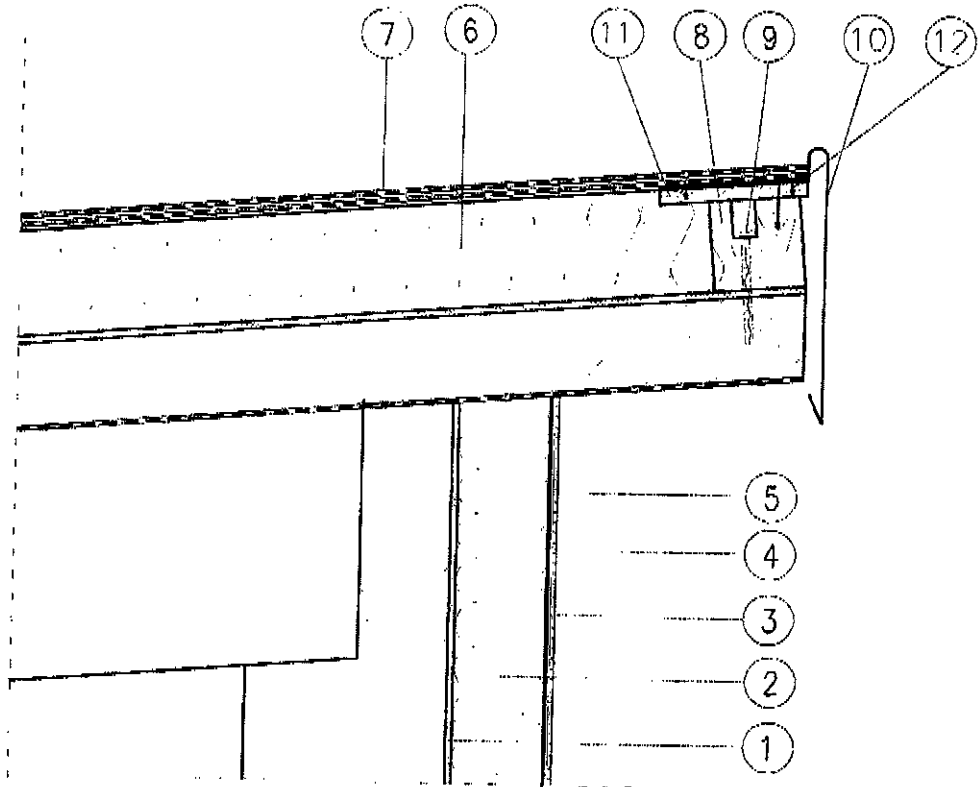
- wykonanie rynny:

13,97 mb

Pracownia Audytorska inż. Jacek Słupień ul. Białutina 22 27-100 Ostrowiec Sw. tel./fax. (041) 265 24 64			Nr rys. 3	Branża: Architektura	Skala: 1:100
Funkcja:	Imię i nazwisko:			Nr upr.:	Podpis:
Projektował:	mgr inż. arch. Zbigniew Dokiór	227/K1/72		Data opracowania: MARZEC 2011	PROJEKT BUDOWLANO - WYKONAWCZY
Opracował:	mgr Łukasz Sudnik			Rodzaj projektu:	
Sprawdził:	mgr inż. arch. Andrzej Papierz	110/90/W1.		Temat:	Stadium:
				RZUT DACHU	PB

SZCZEGÓŁ 14

Szczegół docieplenia stropodachu niewentylowanego.



- 1. ŚRODEK KLEJĄCY DO STYROPIANU.
- 2. IZOLACJA TERMICZNA - STYROPIAN GR. 12 CM.
- 3. WARSTWA ZBROJONA SIATKĄ.
- 4. FARBA GRUNTUJĄCA.
- 5. WYPRAWA ELEWACYJNA.
- 6. IZOLACJA TERMICZNA - STYROPIAN LAMINOWANY PAPĄ GR. 14 CM.
- 7. PAPA TERMOZGRZEWALNA.
- 8. KRAWĘDZIAK 12 X 12 CM.
- 9. DYBEL MOCUJĄCY Ø10 DŁ. 15 CM, CO 0.8 M.
- 10. OBRÓBKA BLACHARSKA
- 11. PŁYTA OSB 250 MM GR. 18MM
- 12. MOCOWANIE OBRÓBKI BLACHARSKIEJ - KOTWY STALOWE MAX. CO 0.5M

Pracownia Architekcyjna
mgr Jacek Stępień
 ul. Białwa 22 27-400 Ostrowiec Św.
 tel./fax (041) 265 24 64



Nr rys. **S14**

Branża **Architektura**

Inwestor
 GMINA LACHÓW
 UL. IWANŃSKA 11
 26-025 LACHÓW

Skala:
 Adres:
 GMINNA BIBLIOTEKA PRZY
 SZKOLE PODSTAWOWEJ W
 STAREJ ZBELUTCE
 26-025 STARA ZBELUTKA
 102. NR. EWID. 175. ODRĘB. 14

Funkcja: Imię i nazwisko:
 Projektował: mgr inż. arch.
 Zbigniew Doktor
 Opracował: mgr
 Lukasz Sudnik

Nr upr.:
 227/K1/72

Podpis:

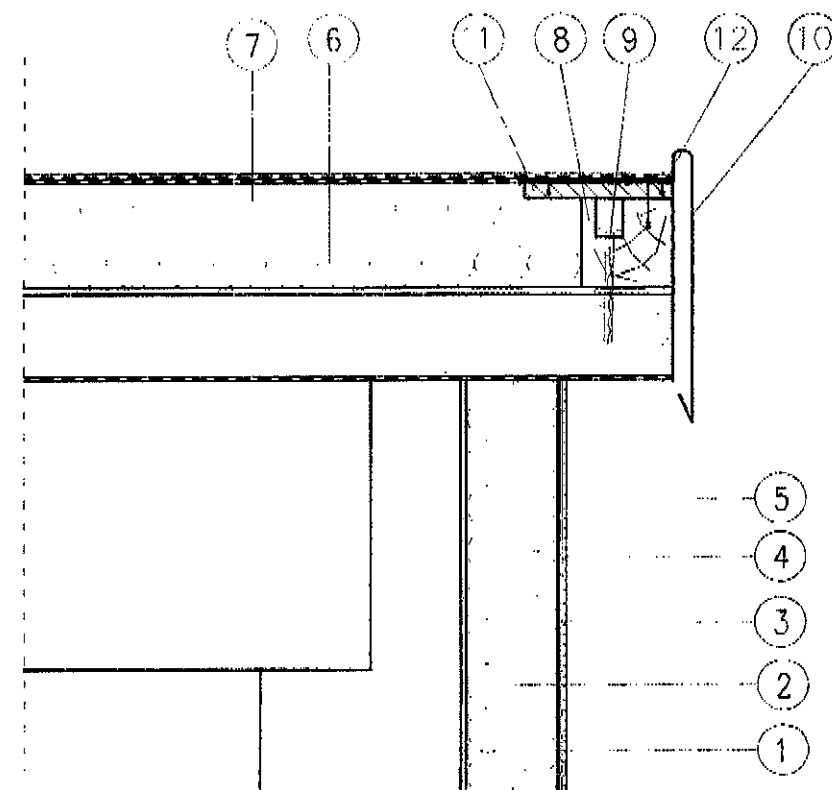
Data opracowania: **MARZEC 2011**
 Rodzaj projektu: **PROJEKT BUDOWLANY
 TERMOMODERNIZACJI**

Temat: **SZCZEGÓŁY
 TERMOMODERNIZACJI**


Stadium:
PB

SZCZEGÓŁ 15

Szczegół docieplenia stropodachu niewentylowanego.



1. ŚRODEK KLEJĄCY DO STYROPIANU.
2. IZOLACJA TERMICZNA - STYROPIAN GR. 12 CM.
3. WARSTWA ZBROJONA SIATKĄ.
4. FARBA GRUNTUJĄCA.
5. WYPRAWA ELEWACYJNA.
6. IZOLACJA TERMICZNA - STYROPIAN LAMINOWANY PAPĄ GR. 14 CM.
7. PAPA TERMOZGRZEWAŁNA.
8. KRAWĘDZIAK 12 X 12 CM.
9. DYBEL MOCUJĄCY Ø10 DŁ. 15 CM, CO 0.8 M.
10. OBRÓBKA BLACHARSKA
11. PŁYTA OSB 250 MM GR. 18MM
12. MOCOWANIE OBRÓBKI BLACHARSKIEJ - KOTWY STALOWE MAX. CO 0.5M

Pracownia Architektoniczna inż. Jacek Sępień ul. Bławotn 22 27-600 Ostrowiec Św. tel./fax. (041) 265 24 64			Nr rys.	Działka Architektura		Skala:		
Funkcja:			Nr upr.	S15		Inwestor: GMINA IACÓW UL. IWANSKA 11 26-025 IACÓW		Adres: GMINNA BIBLIOTEKA PRZY SZKOLE PODSTAWOWEJ W STAREJ ZBELLUCIE 26-025 STARA ZBELLUCKA 132. NR EWID. 173, OBRĘB 14
Projektował:	mgr inż. arch. Zbigniew Doktor	227/K1/72	Podpis:	Data opracowania: MARZEC 2011		Rodzaj projektu: PROJEKT BUDOWLANY TERMOMODERNIZACJI		
Opracował:	mgr Lukasz Sudnik			Temat: SZCZEGÓŁY TERMOMODERNIZACJI		Stadium: PB		