



Łagów, dn. 10.07.2015r.

Znak: IZP.271.31.2015

Dot.: postępowania o udzielenie zamówienia publicznego prowadzonego w trybie przetargu nieograniczonego, pn. „**Podwieszenie przewodu oświetlenia ulicznego na terenie gminy Łagów w ramach zadania inwestycyjnego „Rozbudowa oświetlenia ulicznego na terenie gminy Łagów”.**”

### WYJAŚNIENIE NR 1 TREŚĆ SIWZ

W związku z zapytaniem do specyfikacji istotnych warunków zamówienia, działając w imieniu Zamawiającego, na podstawie art. 38 ust. 1 i 2 ustawy z dnia 29 stycznia 2004r. Prawo zamówień publicznych (Dz. U. z 2013 r. poz. 907) udziela się wyjaśnień na zgłoszone zapytania.

#### Zapytanie nr 1 z dn. 10.08.2015r

1. W dokumentacji technicznej oraz SIWZ widnieje informacja o podziale inwestycji na:  
Część I – Rozbudowa oświetlenia w msc. Zamkowa Wola, Płucki, Małacentów oraz, Część II – Rozbudowa oświetlenia w msc. Wola Łagowska. Analizując Projekt techniczny dotyczący zad. nr 1 można stwierdzić, że nie ma w nim mowy o miejscowości Małacentów natomiast pojawia się zadanie „Podwieszenie przewodu oświetlenia drogowego w msc. Nowy Staw”. Proszę sprecyzować czy zakres wykonywanych robót obejmuje msc. Nowy Staw czy prace prowadzone w owej miejscowości stanowią odrębne zadanie, którego nie należy brać pod uwagę podczas składania ofert.

**Odpowiedź: Przedmiot zamówienia nie obejmuje prac wyszczególnionych dla msc. Nowy Staw.**

2. W pliku dotyczącym dokumentacji „Podwieszenia przewodów oświetleniowych w miejscowości Małacentów” nie podano długości oraz wysokości wysięgnika oświetleniowego, załączony rysunek dotyczący wysięgników nie odnosi się precyzyjnie do słupów zaznaczonych na planie sytuacyjnym. Proszę o precyzyjne wskazanie do których słupów odnosi się rysunek oraz podanie długości oraz wysokości wysięgników zastosowanych w w/w zadaniu.

**Odpowiedź: Podwieszenie przewodu oświetleniowego w msc. Małacentów dotyczy słup od słupa 19 do 19/1 i 19/2. Wymiary wysięgnika zgodnie z załącznikiem graficznym graficzny**

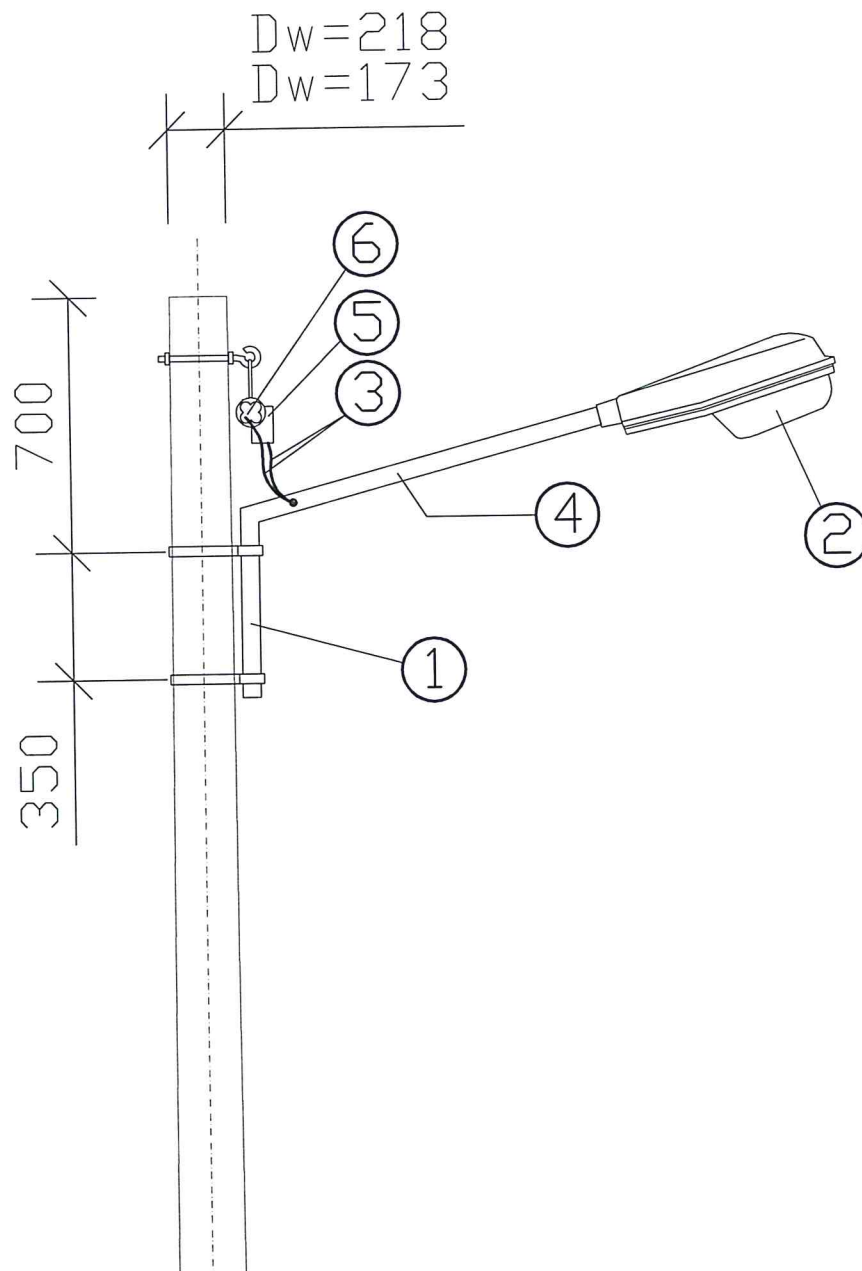
3. Załączone zestawienie materiałów dotyczące Zadania nr 3 odnosi się do podwieszenia przewodu oświetlenia drogowego w msc. Wola Łagowska – Gęsice (zestawienie dot. Zadania nr 5), co jest sprzeczne z załączonym przedmiarem. Proszę o załączenie lub wskazanie prawidłowego zestawienia materiałów dotyczących Zadania nr 3.

**Odpowiedź: Kalkulacje należy dokonać w oparciu o załączony projekt budowlany oraz wizje w terenie, przedmiary pełnią funkcję pomocniczą.**

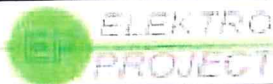
**Powyższe informacje należy traktować jako integralną część specyfikacji istotnych warunków zamówienia.**

Sporządziła: Beata Skrzyniarz tel. 41 30 74 600

Wójt Gminy Łagów  
Paweł Marwicki



6	Zacisk odgąteżny przekijający izolację	1	kpl	
5	Zacisk odgąteżny z oprawą bezpiecznikową, wkładka gG6A	1	kpl	
4	Rurka izolacyjna PVC $\varnothing 25$	2	mb	wewn. wysięgnika
3	Przewód o izolacji z gumy silikonowej wzmocnionej $1 \times 2,5 \text{ mm}^2$	2x2	mb	
2	Oprawa oświetleniowa	1	kpl	II klasa izolacji
1	Wysięgnik oprawy $\varnothing 48,3 \text{ mm}$ ocynkowany	1	kpl	
		1	kpl	
Lp.	Wyszczególnienie	Ilość		Uwagi

		URZĄD GMINY w ŁAGÓWIE ul. Iwańska 11 26-025 Łagów		<b>E03</b> Nr rysunku	
ELEKTRO-PROJECT Arkadiusz Bąk ul. Monastyrek 2; 28-236 Rytwiany-Kłoda		Umowa Nr IZP 272.8.2014.		PROJEKT TECHNICZNY Stadium	
Data	Maj 2014	Numer uprawnień	----	Bez pisemnego zezwolenia jednostki projektowej, objęte autorskimi prawami osobistymi rozwiązania techniczne nie mogą być modyfikowane, zmieniane i/lub udostępniane osobom trzecim. Warunki praw autorski i własności majątkowej określone zostały w umowie ze Zleceniodawcą.	
Kierownik Projektu	Arkadiusz Bąk	----	----		
Projektował	inż. Krzysztof Jaguś	SWK/0083/ P0DE/11	----		
Sprawdził	-----	----	----		
Nazwa rysunku: <b>SPOSÓB ZAMOCOWANIA OPRAWY OŚWIETLENIOWEJ</b>		Zadanie:		Format: <b>A4</b>	
				Skala: <b>1:20</b>	
				Ark. <b>1</b>	